

# BIOCAMINI DA INCASSO



## FD96 INC.

CONFORME ALLA NORMATIVA EN16647:2016

dim. (L x H x P) Cm	83.5x 22.5x16
bruciatore	6x 0,5 L
peso	15,0 Kg
potenza	6,0 kw
garanzia	2 anni + 1 anno Dugez*

  
**DUGEZ**  
DAVID DUGEZ

colore  
ACCIAIO

colore  
NERO

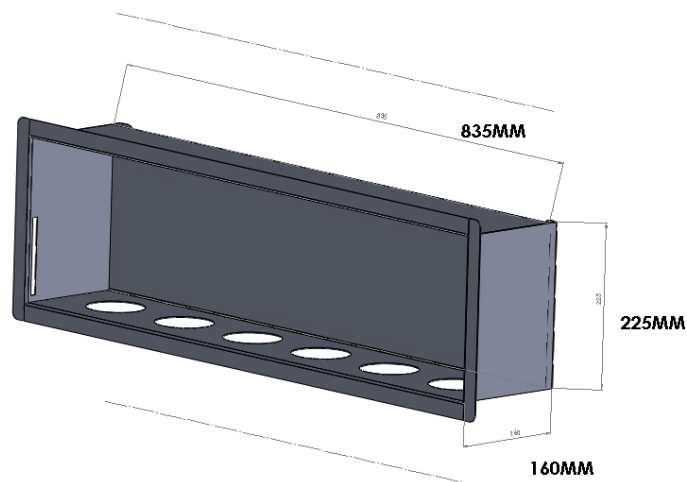
colore  
BIANCO

colore  
ROSSO

CODICE PRODOTTO: FD96 INCASSO.

**NO**

- ALLACCIAMENTO ELETTRICO
- CANNA FUMARIA





CODICE PRODOTTO: CARIZOL

**CARIZOL.**

CONFORME ALLA NORMATIVA EN16647:2016

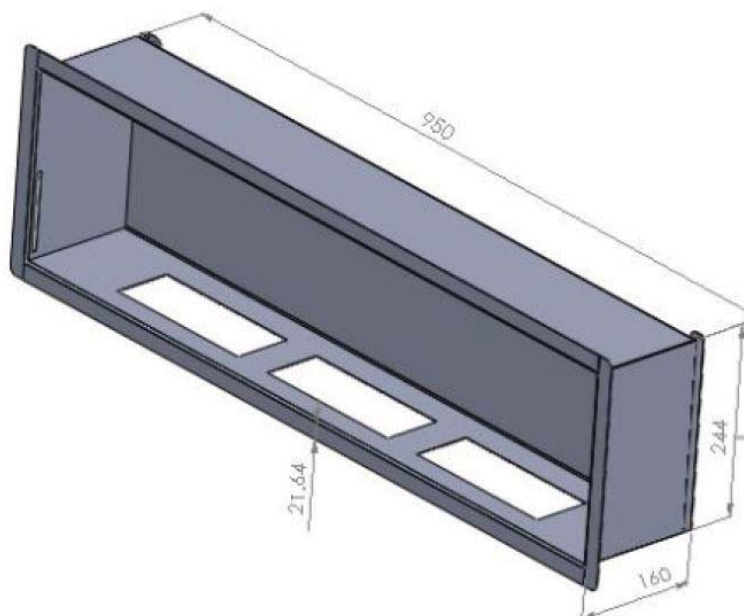
dim. (L x H x P) Cm	95x 24.5x16
bruciatore	3x 0,5 L
peso	15,0 Kg
potenza	3,0 kw
garanzia	2 anni + 1 anno Dugez*

**NO**

- ALLACCIAMENTO ELETTRICO
- CANNA FUMARIA

**DUGEZ**  
DAVID DUGEZ

colore ACCIAIO	colore NERO
colore BIANCO	colore ROSSO





CODICE PRODOTTO: ORIZON

# ORIZON.

CONFORME ALLA NORMATIVA EN16647:2016

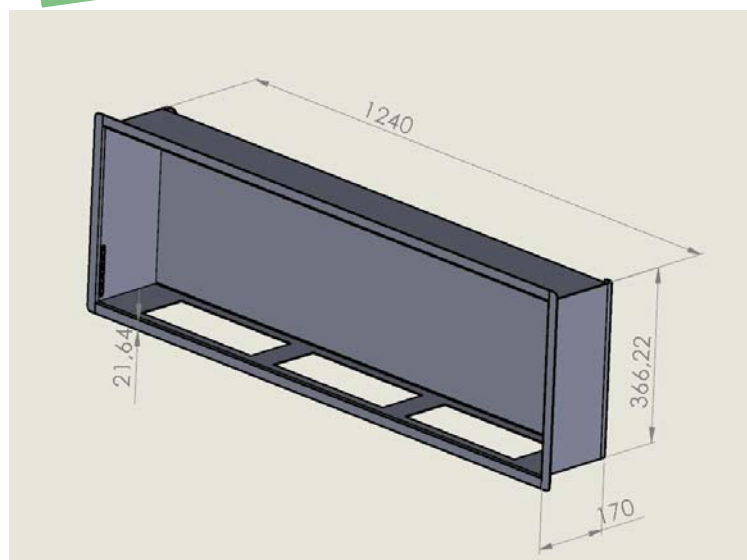
dim. (L x H x P)Cm	124x36.6x17
bruciatore	3x 1,5 L
peso	15,0 Kg
potenza	9,0 kw
garanzia	2 anni + 1 anno Dugez*



**DUGEZ**  
DAVID DUGEZ

colore ACCIAIO	colore NERO
colore BIANCO	colore ROSSO

**NO**  
• ALLACCIAMENTO ELETTRICO  
• CANNA FUMARIA





**5 ANNI  
GARANZIA**

## ORIZON

- Struttura in acciaio verniciato e vetro temperato di protezione
- Bruciatore removibile con fibra ceramic
- Sistema di installazione a parete
- Disponibile in diversi colori .
- Vetro protettivo incluso



Bruciatore removibile  
Spegni fiamma  
e vetro frontale  
inclusi.





**5 ANNI  
GARANZIA**



Bruciatore removibile  
Spegni fiamma  
e vetro frontale  
inclusi.

## ORIZON SINISTRO

- Struttura in acciaio verniciato e vetro temperato di protezione
- Bruciatore removibile con fibra ceramic
- Sistema di installazione a parete
- Disponibile in diversi colori .
- Vetro protettivo su richiesta - aperto come in foto a sinistra



# BIOCAMINO ORIZON SINISTRO



ORIZON SINISTRO *made in Italy*



**DUGEZ**  
DAVID DUGEZ



# BIOCAMINO ORIZON DESTRO



**5 ANNI  
GARANZIA**

Bruciatore removibile  
Spegni fiamma  
e vetro frontale  
inclusi.



## ORIZON DESTRO

- Struttura in acciaio verniciato e vetro temperato di protezione
- Bruciatore removibile con fibra ceramic
- Sistema di installazione a parete
- Disponibile in diversi colori .
- Vetro protettivo su richiesta- **aperto** come in foto a destra

# BIOCAMINO ORIZON DESTRO



ORIZON DESTRO *made in Italy*



**DUGEZ**  
DAVID DUGEZ







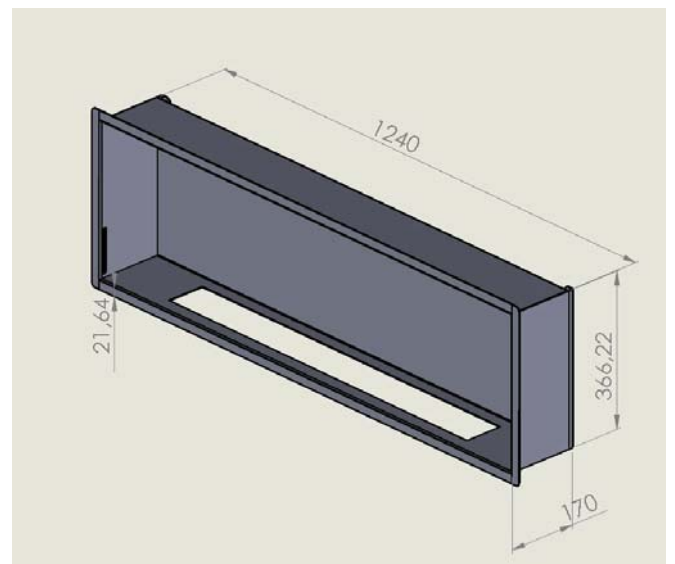
CODICE PRODOTTO: MEGA 124

## MEGA 124.

CONFORME ALLA NORMATIVA EN16647:2016

dim. (L x H x P)Cm	124x36.6x17
bruciatore	1x 2,5 L
peso	15,0 Kg
potenza	5,0 kw
garanzia	2 anni + 1 anno Dugez*

  
**DUGEZ**  
 DAVID DUGEZ



# MEGA 150.

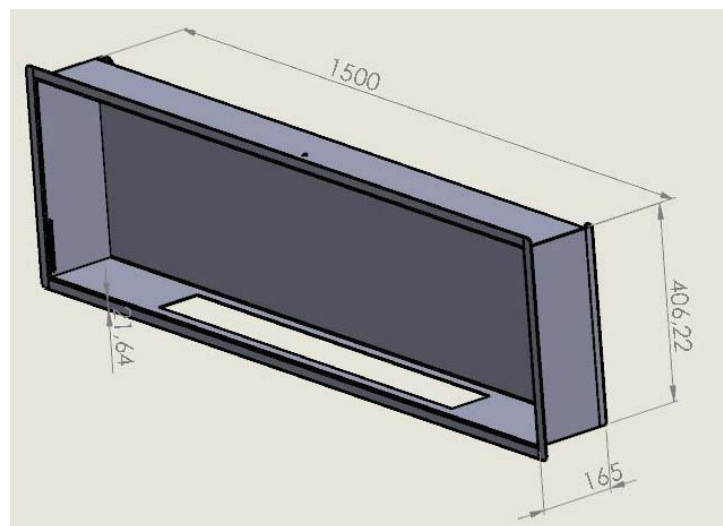
CONFORME ALLA NORMATIVA EN16647:2016

dim. (L x H x P)Cm	150x40x16.5
bruciatore	1x 2,5 L
peso	15,0 Kg
potenza	5,0 kw
garanzia	2 anni + 1 anno Dugez*

  
**DUGEZ**  
DAVID DUGEZ

colore ACCIAIO	colore NERO
colore BIANCO	colore ROSSO

CODICE PRODOTTO: **MEGA 150**



CODICE PRODOTTO: **MEGA 150**



## Mega 124 / 150

- Struttura in acciaio verniciato e vetro temperato di protezione
- Bruciatore removibile con fibra ceramic
- Sistema di installazione a parete
- Disponibile in diversi colori .
- Vetro protettivo incluso
- Anche aperto lateralmente su richiesta

**5 ANNI**  
**GARANZIA**

Bruciatore removibile  
Spegni fiamma  
e vetro frontale  
inclusi.

# BIOCAMINO MEGA SINISTRO



## MEGA 124/150 SINISTRO

CODICE PRODOTTO: MEGA SINISTRO

Realizzato con metalli di alta qualità il modello Mega Angolare è uno dei camini più belli esistenti sul mercato.

Il biocamino Mega è solamende da incasso e come da foto risulta essere aperto a sinistra.

Viene realizzato standard nelle dimensioni di 124 cm e 150cm.

Il modello da **124 cm** ha il nome di **MEGA 124 SINISTRO**

Il modello da **150 cm** ha il nome di **MEGA 150 SINISTRO**

Possiamo realizzare progetti personalizzati con dimensioni e colori differenti.



CODICE PRODOTTO: MEGA 124 SINISTRO

MEGA SINISTRO

*made in Italy*  


**DUGEZ**  
DAVID DUGEZ



# BIOCAMINO MEGA DESTRO



MEGA DESTRO *made in Italy*



**DUGEZ**  
DAVID DUGEZ



## MEGA 124/150 DESTRO

CODICE PRODOTTO: **MEGA DESTRO**

Realizzato con metalli di alta qualità il modello Mega Angolare è uno dei camini più belli esistenti sul mercato.

Il biocamino Mega è solamende da incasso e come da foto risulta essere aperto a destra.

Viene realizzato standard nelle dimensioni di 124 cm e 150cm.

Il modello da **124 cm** ha il nome di **MEGA 124 DESTRO**

Il modello da **150 cm** ha il nome di **MEGA 150 DESTRO**

Possiamo realizzare progetti personalizzati con dimensioni e colori differenti.

# Mega Destro



# BIOCAMINO CHALET



## CHALET 150.

CODICE PRODOTTO: CHALET 150

CONFORME ALLA NORMATIVA EN16647:2016

dim. (L x H x P) Cm	150x40x16.5
bruciatore	4x 1,5 L
peso	15,0 Kg
potenza	12,0 kw
garanzia	2 anni + 1 anno Dugez*

  
**DUGEZ**  
DAVID DUGEZ

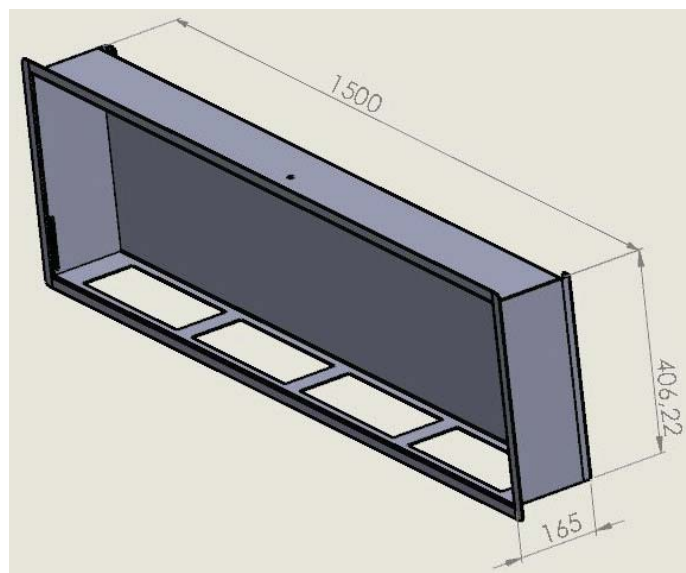
colore  
ACCIAIO

colore  
NERO

colore  
BIANCO

colore  
ROSSO

**5 ANNI  
GARANZIA**







# BIOCAMINO CHALET SINISTRO



CODICE PRODOTTO: CHALET SINISTRO

## CHALET SINISTRO

Realizzato con metalli di alta qualità il modello Chalet Angolare sinistro è uno dei camini più belli esistenti sul mercato.

Il biocamino Chalet è solamende da incasso e come da foto risulta essere aperto a sinistra.

Viene realizzato standard nelle dimensioni 150cm.

Possiamo realizzare progetti personalizzati con dimensioni e colori differenti.

# BIOCAMINO CHALET SINISTRO



CHALET SINISTRO *made in Italy*



**DUGEZ**  
DAVID DUGEZ



# BIOCAMINO CHALET DESTRO



CHALET DESTRO *made in Italy*



**DUGEZ**  
DAVID DUGEZ





## CHALET DESTRO

CODICE PRODOTTO: CHALET DESTRO

Realizzato con metalli di alta qualità il modello Chalet Angolare sinistro è uno dei camini più belli esistenti sul mercato.

Il biocamino Chalet è solamende da incasso e come da foto risulta essere aperto a destra.

Viene realizzato standard nelle dimensioni 150cm.

Possiamo realizzare progetti personalizzati con dimensioni e colori differenti.

## BIOCAMINO 10 BURNER





## 10 BURNER.

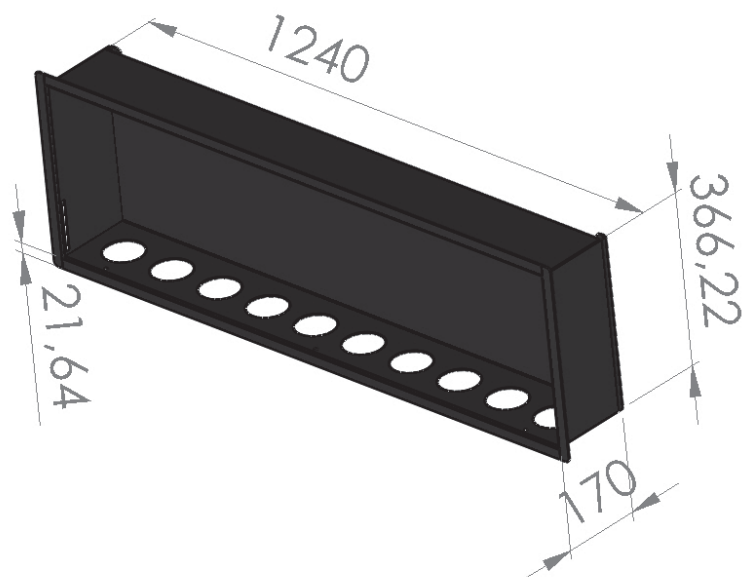
CODICE PRODOTTO: 10 BURNER

CONFORME ALLA NORMATIVA EN16647:2016

dim. (L x H x P) Cm	124x36x17
bruciatore	10x 0,5 L
peso	15,0 Kg
potenza	15,0 kw
garanzia	2 anni + 1 anno Dugez*

  
**DUGEZ**  
 DAVID DUGEZ

colore ACCIAIO	colore NERO
colore BIANCO	colore ROSSO



**5 ANNI**  
**GARANZIA**





**UDINE.**

CONFORME ALLA NORMATIVA EN16647:2016

dim. (L x H x P) Cm	75x36x15
bruciatore	2x 1,5 L
peso	15,0 Kg
potenza	6,0 kw
garanzia	2 anni + 1 anno Dugez*

**5 ANNI  
GARANZIA**



Bruciatore removibile  
Spegni fiamma  
e vetro frontale  
inclusi.

**DUGEZ**  
DAVID DUGEZ

colore ACCIAIO	colore NERO
colore BIANCO	colore ROSSO

## CAMINI SU MISURA

Realizziamo il tuo progetto su misura - [www.dugez.com](http://www.dugez.com)





# BIOCAMINO DA INCASSO

EVOLUTION INCASSO FD95



## STEX

CODICE PRODOTTO: FD95 INCASSO

CONFORME ALLA NORMATIVA EN16647:2016

dim. (L x H x P) Cm	83.5x22.5x16
bruciatore	10x 0,5 L
peso	15,0 Kg
potenza	15,0 kw
garanzia	2 anni + 1 anno Dugez*

  
**DUGEZ**  
DAVID DUGEZ

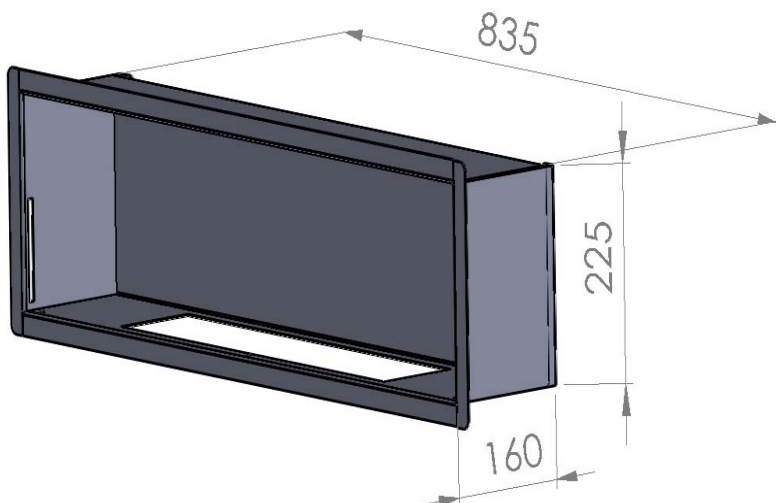
colore  
ACCIAIO

colore  
NERO

colore  
BIANCO

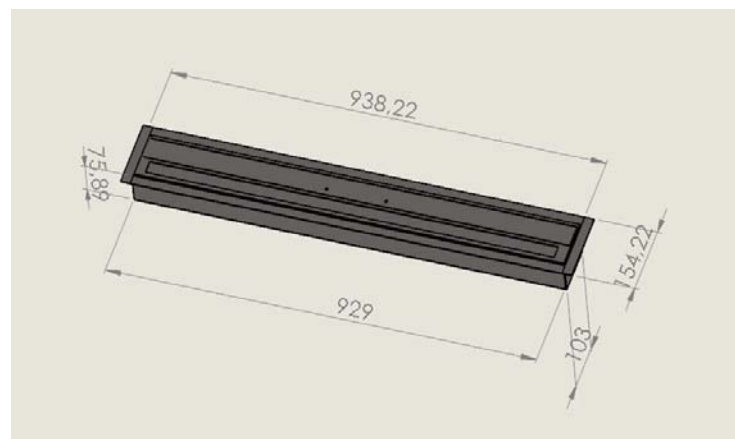
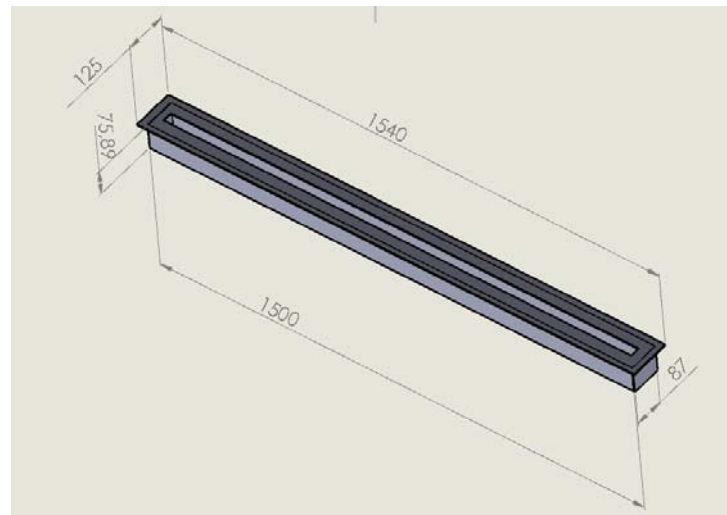
colore  
ROSSO

**5 ANNI  
GARANZIA**



# Bruciatori Dugez

Realizziamo il tuo progetto su misura - [www.dugez.com](http://www.dugez.com)





**D50 CM**

